

НАРЕДБА

**за изменение и допълнение на Наредба № 1 от 2009 г. за условията и реда за
устройството и безопасността на площадките за игра**
(обн., ДВ, бр. 10 от 2009 г.; изм., бр. 27 от 2013 г.; изм. и доп., бр. 69 от 2015 г., бр. 70 от
2019 г., попр., бр. 84 от 2019 г.)

§ 1. В чл. 7 се правят следните изменения и допълнения:

1. В ал. 1 т. 1 се отменя.

2. В ал. 3 думите „Наредба № 4 от 2009 г. за проектиране, изпълнение и поддържане на строежите в съответствие с изискванията за достъпна среда на населението, включително за хората с увреждания (Наредба № 4 от 2009 г.) (ДВ, бр. 54 от 2009 г.)“ се заменят с „Наредба № РД-02-20-2 от 2021 г. за определяне на изискванията за достъпност и универсален дизайн на елементите на достъпната среда в урбанизираната територия и на сградите и съоръженията (Наредба № РД-02-20-2 от 2021 г.) (обн., ДВ, бр. 12 от 2021 г.)“.

§ 2. В чл. 15 се правят следните изменения и допълнения:

1. В ал. 2 думите „с добро фитосанитарно състояние“ се заменят с „в добро фитосанитарно състояние“;

2. Създава се ал. 4.

„(4) В случаите когато при изграждането на нови или при основно обновяване на съществуващи площадки за игра се предвижда премахване на дървесни видове, съгласно изискванията на таблица 1 от приложение № 1, следва собственикът за сметка на премахнатите дървесни видове да предвиди озеленяване с подходящи растителни видове.“

§ 3. В чл. 24 се правят следните изменения и допълнения:

1. В ал. 1 т. 4 се изменя така:

„4. в помещенията/обособените зони, предвидени за рисуване, моделиране, четене, писане и др. подобни занимания изкуственото осветление се проектира с осветеност 300 lx като осветителните тела се обезопасяват.“

2. Алинея 2 се изменя така:

„(2) Максималната височина на свободно падане за изцяло затворените съоръжения за игра е до 2 m, в т. ч. височините на всички части на тези съоръжения, до който ползвателят има достъп.“

3. В ал. 4 думите „Наредба № 4 от 2009 г.“ се заменят с „Наредба № РД-02-20-2 от 2021 г.“.

§ 4. В чл. 28 се създава ал. 3:

„(3) В случаите, когато изцяло затворено съоръжение за игра е монтирано в близост до съседни твърди или изпъкнали повърхности (стени, тавани и др.) съоръжението или неговото ограждение се монтират на минимално разстояние от 200 mm от тях и се обезопасяват подходящо (напр. омекотяват).“

§ 5. В чл. 30 ал. 2 се изменя така:

„(2) За пързалки, рампи и наклонени платформи с височина на началната/стартовата секция по-голяма от 1 m, се предвижда напречен лост, разположен на височина между 0,60 и 0,90 m от пода на началната/стартовата секция на пързалката или от прилежащия повдигнат на повече от 1 m под за рампите и наклонените платформи. Лостът може да бъде заместен от арка, мрежа и друго съоръжение, като вертикалното светло разстояние до пода на началната секция следва да бъде между 0,60 и 0,90 m.“

§ 6. В раздел V „Минимални изисквания към безопасността на съоръжения за игра и техните части“ към глава втора се правят следните изменения и допълнения:

1. Член 35 се изменя така:

„Чл. 35. (1) Съоръженията за игра и техните части е необходимо да бъдат конструирани в съответствие с изискванията на серията стандарти БДС EN 1176 „Съоръжения и настилки за площадки за игра.“ (приложение № 7). Удостоверяването на съответствието на съоръжение за игра със съответна част на БДС EN 1176 е по реда на чл. 56 и при изпълнение на изискванията на чл. 57.

(2) Съоръженията за игра и техни части, предназначени за конкретна възрастова група, следва да са с подходяща за ползване конструкция за съответната възрастова група ползватели, за която са предназначени, вкл. относно рисковете, които могат да възникнат при ползването им дори ако съоръженията не се използват по предназначения или очаквания начин.“

2. В чл. 36 ал. 2 се отменя.

3. В чл. 37, ал. 2 второто изречение се заличава.

4. Членове 38-45 се отменят.

5. В чл. 46 ал. 4 се отменя.

§ 7. В чл. 47 ал. 3 се изменя така:

„(3) За изцяло затворените съоръжения за игра, разположени в закрити площадки за игра, с височина на свободно падане до 1,5 m, се допуска разпростирането на ударопогълщаща настилка около съоръженията да е 1 m, когато околните вертикални повърхнини са облицовани с ударопогълщащ материал.“

§ 8. В чл. 59, ал. 2 думите „Ударопогълщаща повърхност за площадки за игра. Определяне на критичната височина на свободно падане“ се заменят с „Ударопогълщаща настилка за площадка за игра. Методи за изпитване за определяне на ударопогълщането“.

§ 9. В чл. 62, ал. 2 се създава изречение второ: „Специфични изисквания за монтаж на люлки тип „махало“, пързалки и въртележки са дадени в приложение № 6а.“

§ 10. В чл. 65 думите „площадки за игра“ се заменят с „обществено достъпни площадки за игра (в детски центрове, детски кътове, към търговски обекти, към заведения за хранене, към места за настаняване и др.), чиито стопани са юридически или физически лица“

§ 11. В чл. 67, ал. 4 се изменя така:

„(4) За обществено достъпни площадки за игра, чиито стопани са общините съставените планове и тяхното изпълнение подлежат на контрол от общинските съвети.

§ 12. В чл. 70 се създава ал. 4:

„(4) В случаите, когато след извършен контрол по реда на наредбата е установено наличие на рани/хралупи и/или плодни тела на дървесиноразрушителни гъби по дървесен вид на територията на площадка за игра, стопанинът включва в мерките по ал. 1 изготвяне на експертиза от специалист по болести на растенията и мерки за борба с тях с оглед възпрепятстване процеса на гниене, който може да доведе до падане на дървесния индивид. В мерките по ал. 1 се включва задължително премахване на плодни тела на дървесиноразрушителни гъби, когато такива са установени по дървени части на съоръженията за игра и/или по допълнителните елементи на обзавеждане, като се предвижда материалът на съоръжението/елемента да бъде третиран от специалист по повреди на дървесината с подходящи фунгициди, с доказана безопасност за живота и здравето на хората.“

§ 13. В § 1 от допълнителните разпоредби се правят следните изменения и допълнения:

1. Точка 2 се изменя така:

„2. „Съоръжение за игра“ е съоръжение и/или структура за игра, включваща компоненти и конструктивни елементи, с които или на които ползвателите могат да играят на открито или закрито, самостоятелно или групово, съгласно техни собствени правила или причини (подбуди) за игра, които те могат да променят по всяко време.“

2. В т. 5 думите „упълномощен от правоспособен орган за акредитация за съответствие с“ се заменят с „акредитиран от Изпълнителна агенция „Българска служба за акредитация“ или от друг национален орган по акредитация, който е страна по Многостранното споразумение за взаимно признаване на Европейската организация за

акредитация (EA MLA) или международни организации за акредитация (ILAC MRA), съгласно“.

2. Точки 8, 9, 10, 11, 12, 13, 14 и 15 се отменят.

3. В т. 16 след скобата се добавя „за което настилката следва да подsigури необходимото ниво на ударопоглъщане“.

4. Точка 21 се изменя така:

„21. “Въртележка” е съоръжение за площадка за игра, чиято основна функция е въртене около централна ос.“

5. Точка 23 се изменя така:

„23. “Люлка-махало с една ос на въртене” е движещо се съоръжение, при което тежестта на ползвателя се поддържа под ос на въртене, разположена на височина, по-голяма от 1,3 m от земята.“

6. Създават се точки 24а и 24б:

„24а. „Седалка на люлка „махало” за групова употреба“ представлява седалка с голяма повърхност, предназначена за няколко ползвателя, като обикновено седалките са тип „гнездо“ или кошница, седалки на люлки „махало“ с една точка на окачване, седалки от автомобилни гуми, и люлеещи се легла.

24б. „Дължина на средства за окачване на люлка „махало“ представлява вертикално разстояние между горната повърхност на седалката и оста на въртене на люлката „махало“.“

7. В т. 25 се създава изречение второ: „При „люлка-везна“ може да бъде осъществено само вертикално движение.“

8. Точка 26 се изменя така:

„26. “Съоръжение за катерене” е съоръжение за игра, което позволява на ползвателя да се движи по или в него чрез използване на опора за ръце и ръце/крака и изисква поне три контактни точки със съоръжението, като едната е ръка. По време на придвижване е възможно само една или две контактни точки, но това е само при преместване от една позиция към следващата.“

9. Точки 31 и 32 се отменят.

10. Създават се т. 35 ÷ 43:

„35. “Ударопоглъщаща настилка за площадка за игра“ представлява настилка, покриваща площта на удар, предназначена да намалява риска от нараняване при падане на нея.

36. “Съоръжение за подскачане“ представлява съоръжение за площадка за игра или част от съоръжение, което чрез своите еластични характеристики има основна функция, позволяваща на ползвателите да се отделят от земята с подскоци, без да бъде оказвано съдействие от друг(и) ползвател(и).

37. „Ниво на ударопоглъщане“ е характеристика на настилката, която показва ударопоглъщане за дадена височина на падане, удостоверено с документи от изпитване за настилки от синтетични материали и съответни регламентирани в зависимост от височината на падане дебелини за настилки от насипни материали.

38. “Въртележка с платформа“ е въртележка със затворена въртяща се платформа $\geq \phi 500$ mm, при която позициите за заемане от ползвател са разположени върху горната повърхност на платформата и/или представляват седалки или ръкохватки, неподвижно монтирани към платформата, и/или към централната подпора.

39. „Въртящ се стол“ е въртележка без затворена въртяща се платформа, при която местата на ползвателя са определени като отделни седалки, монтирани стабилно към централната подпора чрез поддържаща конструкция.

40. „Определена опорна точка (на тялото)“ включва тези повърхности на съоръжението, до които е насърчен достъп на ползвателя.“

41. „специалист по болести на растенията и мерки за борба с тях“ е фитопатолог или еквивалентна специалност;

42. „специалист по повреди на дървесината“ е магистър по модул „Реставрация и консервация на изделия от дървесина” или еквивалентна специалност;

43. „дървесиноразрушителни гъби“ са гъби, които разграждат компоненти от клетъчните стени на дървесината (на корени, стъбла или клони) и намаляват устойчивостта на дърветата.

§ 14. В приложение № 1 се правят следните изменения и допълнения:

1. В пояснението в началото на приложението думите „към чл. 15, ал. 1, 2 и 3“ се заменят с „към чл. 15, ал. 1, 2, 3 и 4“;

2. Забележката след таблица 1 се изменя така:

„Забележка: Плодните/овощните дървета (ябълки, круши, череши, вишни, кайсии, праскови, сливи, джанки, черници и др.) не са подходящи за паркоустройство на площадки за игра, тъй като узрелите плодове замърсяват площта под короните и привличат жилещи насекоми, които са особен риск за алергични деца. Плодовете са обект на интерес за ползвателите, които нанасят механични повреди на короната (пречупване на клони), което води до нейното обезформяне и загниване.“

§ 15. В приложение № 2 към чл. 16, ал. 3 се заличават наименованието „Размер на свободното пространство за ползвател на съоръжение за игра, определено като цилиндър, изобразяващ ползвателя“ и се отменят фигура 1, фигура 2 и таблицата.

§ 16. Приложение № 4 към чл. 42, ал. 3 се отменя.

§ 17. Приложение № 5 към чл. 45 се отменя.

§ 18. Приложение № 6 към чл. 47, ал. 2 се изменя така:

„Приложение № 6
към чл. 47, ал. 2

Определяне на минималната площ на ударопогълщаща настилка на съоръжение за игра

1. Съоръжения за катерене и сложни (комбинирани) съоръжения за игра

Минималните изисквания за разпростиране на ударопогълщащата настилка (площта на удар) около съоръженията за катерене и сложните (комбинирани) съоръжения за игра в зависимост от височината на свободно падане на съоръжението са съгласно табл. 1.

Таблица 1

Височина на свободно падане на съоръжението, m	Площ на удар около съоръжението (като разстояние от краищата на съоръжението), m	Височина на свободно падане на съоръжението, m	Площ на удар около съоръжението (като разстояние от краищата на съоръжението), m
От 0,60 до 1,5	1,50	2,3	2,03
1,5	1,50	2,4	2,10
1,6	1,56	2,5	2,16
1,7	1,63	2,6	2,23
1,8	1,70	2,7	2,30
1,9	1,76	2,8	2,37
2,0	1,83	2,9	2,43
2,1	1,90	3,0	2,50
2,2	1,96		

2. Люлки тип „махало“

2.1. Минималната дължина (L) на разпростиране на ударопогълщащата настилка се измерва от ортогоналната проекция на центъра на седалката на люлка-махало върху повърхността на земята (настилката) в посока на движението (напред и назад) на люлката. Тази дължина се определя в зависимост от дължината на средствата за окачване, (на които е окачена седалката към хоризонталната греда), и вида на предвижданата ударопогълщаща настилка съгласно табл. 2. При синтетични настилки към минималната дължина L се добавят по 0,5 m допълнително свободно пространство от двете страни. В минималното

свободно пространство не се допуска наличието на каквито и да е препятствия и твърди предмети. Схема на разпростиране на ударопогълщаща настилка под седалка на люлка-махало е дадена на фиг. 1.

За дължини на средствата за окачване, различни от посочените в табл. 2, може да се ползват и следните формули:

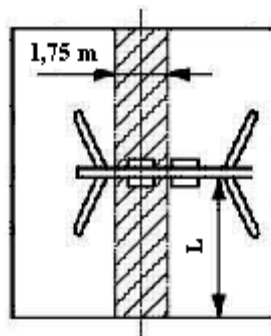
а) $L \geq 0,867 \times (\text{дължина на средствата за окачване}) + 1,75$ – за ударопогълщащи настилки, изпълнени със синтетични материали;

б) $L \geq 0,867 \times (\text{дължина на средствата за окачване}) + 2,25$ – за ударопогълщащи настилки, изпълнени от насипни материали.

Таблица 2

Дължина на веригата*, М	Минимално разпростиране при ударопогълщаща синтетична настилка L, m	Минимално разпростиране при ударопогълщаща насипна настилка L, m
1,5	3,05	3,55
1,6	3,14	3,64
1,7	3,22	3,72
1,8	3,31	3,81
1,9	3,40	3,90
2,0	3,48	3,98
2,1	3,57	4,07
2,2	3,66	4,16
2,3	3,74	4,24
2,4	3,83	4,33
2,5	3,91	4,42

* Дължината на средствата за окачване е перпендикулярното разстояние от оста на въртене на люлката до повърхността на седалката.



Фиг.1. Схема на разпростиране на ударопогълщаща настилка под седалка на люлка-махало

2.2. За люлки тип „махало“ с една ос на въртене минималното разпростиране на ударопогълщащата настилка в посока, перпендикулярна спрямо посоката на движение (люлеене) на седалката, е:

2.2.1. за седалки с ширина до 500 mm – ивица с ширина най-малко 1,75 m и с дължина съгласно табл. 2, на която ортогоналната проекция на седалката в състояние на покой е в средата на ивицата;

2.2.2. за седалки с ширина, по-голяма от 500 mm – ивица с ширина най-малко 1,75 m плюс разликата между широчината на седалката и 500 mm и с дължина съгласно

табл. 2, на която ортогоналната проекция на седалката в състояние на покой е в средата на ивицата.

2.3. Люлки тип „махало“ с една точка на окачване

Площта на удар за изпълнение на ударопогълщаща настилка за люлки с една точка на окачване представлява кръг с радиус в зависимост от дължината на средствата за окачване съгласно табл. 2.



Фиг. 2. Люлки с една точка на окачване

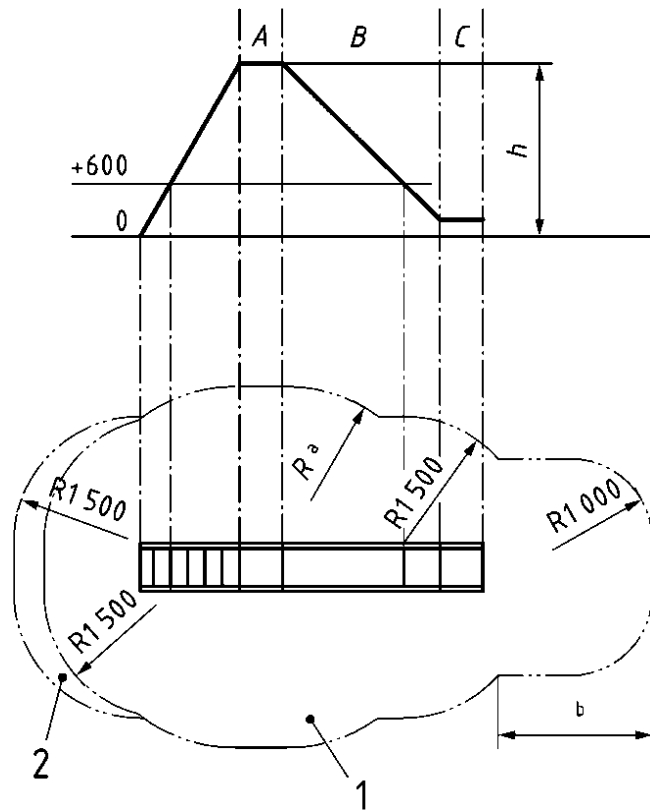
3. Пързалки

За определяне на минималната площ на ударопогълщаща настилка на самостоятелни и комбинирани пързалки се прилагат изискванията по т. 1 на това приложение, като допълнително се предвижда и ударопогълщаща настилка за зоната на удар за разстояние най-малко от 1 000 mm от външния ръб на изходната секция на пързалката (фиг. 3). Ъглите в краищата трябва да са заоблени с максимален радиус от 1 000 mm.

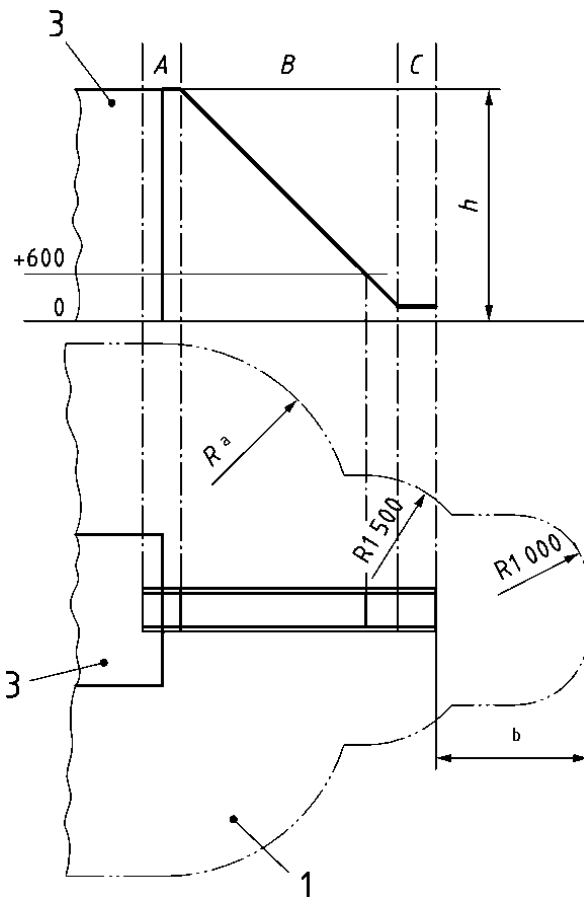
В зависимост от дължините на секциите за пързаяне, както и в зависимост от отношението на дължините на изходната секция спрямо дължините на секцията за пързаяне допълнително се определят зоните на удар, изискващи ударопогълщаща настилка, както следва:

а) при пързалки с изходна секция, по-къса от 30 % от секцията за пързаяне, както и за секции за пързаяне, по-къси от 1,5 m, зоната на удар трябва да бъде осигурена на разстояние от най-малко 1,5 m навън от края на изходна секция;

б) при пързалки с изходна секция, по-дълга от 30 % от секцията за пързаяне, както и за секция за пързаяне, по-дълга от 1 500 mm, зоната на удар трябва да се осигури за разстояние от най-малко 2 m навън от изискваната изходна секция.



а) самостоятелна пързалка (свободно стояща пързалка)



б) комбинирана пързалка (прикачена пързалка)

Легенда:

А начална секция

В секция за пързалие

С изходна секция

1 площ на удар

2 площ на удар без изискване за изпълнение на ударопогълщаща настилка

3 съоръжение за игра

h височина на свободно падане

R_a разпростиране на пространството за падане в зависимост от височината на свободно падане

b в зависимост от типа на изходната секция/дължина на секцията за пързаяне

Фиг. 3

4. Клатушки и люлки тип „везна“

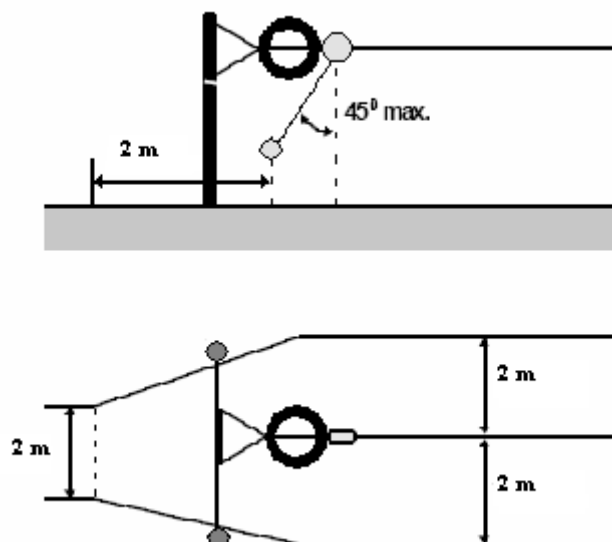
4.1. Минималната площ на ударопогълщаща настилка за клатушки и люлки тип „везна“ представлява площта на удар под и около съоръжението, която се разпростира на разстояние най-малко 1 m във всички посоки от периферията на съоръжението в крайни позиции.

4.2 Когато съоръжението е предназначено да се използва в изправена позиция на тялото, площта му на удар трябва да бъде минимум 1,5 m.

4.3 За клатушки и люлки тип „везна“ с окачване над главата площта на удар се определя от максималната им височина на падане, съгласно таблица 1 от това приложение.

5. Въжени линии

Минимална площ на изпълнение на ударопогълщаща настилка) при въжените линии трябва да се предвиди като разстояние от най-малко по 2 m от всяка страна, измерено от центъра на носещото въже и разстояние от най-малко 2 m назад от крайната залюбяна позиция (максимум 45° , при притиснат стопер/ограничител) от ръкохватката или седалката. Площта може да бъде намалена в широчина симетрично от края на движението ако се разпростира на широчина от най-малко 2 m. Изпълнената ударопогълщаща настилка трябва да има ниво на ударопогълчане, съответстващо на минимална височина на свободно падане от 1 m. За височини на падане, по-големи от 1 m, ударопогълщащите характеристики на ударопогълщащата настилка трябва да бъдат увеличени пропорционално. (фиг. 4)



Фиг. 4. Минимална широчина и дължина на ударопогълщаща настилка за въжени линии

6. Въртележки

В зависимост от вида на въртележката минималната площ на изпълнение на ударопогълщаща настилка е, както следва:

а) За „въртележки с платформа“ и въртележки „въртящ се стол“ 2 m, мерено от периферията на въртележката, (като се включва и площта под въртележката).

б) За въртележки, задвижвани чрез мускулна сила (с ръце или крака), чрез която движението се предава на колела, движещи се по релса: 1,5 m, мерено от периферията на въртележката, (като се включва и площта под въртележката).

в) За въртележки над главата, при които ползвателят се държи за закрепени стабилно или подвижно над главата ръкохватки от долната страна на поддържащата конструкция: 2 m, мерено от мястото, в което са окачени ръкохватките с изместване навън с най-малко 30°, (като се включва и площта под въртележката). Към тази площ се добавя 1 m – свободна от препятствия зона.

г) За въртележки с наклонена ос, чиито позиции за ползвателя не са точно обозначени (наклонен диск): 3 m, мерено от периферията на въртележката, (като се включва и площта под въртележката).

д) За въртележки с профил, наподобяващ купа, която може да задържи един или повече ползватели и която не насърчава изправена позиция по време на движение: 1,5 m, мерено от периферията на въртележката, (като се включва и площта под въртележката).

7. Съоръжения за подскоци

7.1. За съоръжения за подскоци с площ на окаченото легло по-малка от 1,44 m² разпростирането на площта на удар (площта, изискваща ударопоглъщаща настилка) трябва да бъде минимум 1,5 m, измерено от периферията на окаченото легло.

7.2. За съоръжения за подскоци с площ на окаченото легло по-голяма от 1,44 m² разпростирането на площта на удар (площта, изискваща ударопоглъщаща настилка) трябва да бъде минимум 2 m, измерено от периферията на окаченото легло.

7.3. В случаите, когато окаченото легло дава на ползвателя предварително определена посока на скачане извън окаченото легло, разпростирането на площта на удар в тази посока трябва да бъде най-малко 3 m, измерено от периферията на окаченото легло.“

§ 19. Създава се приложение № 6а към чл. 62, ал. 2:

„Приложение 6а
към чл. 62, ал. 2

Специфични изисквания за монтаж на люлки тип „махало“, пързалки и въртележки

1. Люлки тип „махало“

1.1. Минималното свободното разстояние между повърхността на настилка и долната повърхност на седалката на люлката е не по-малко от 0,35 m.

1.2. При седалки на люлки тип „махало“ за групова употреба, минималното свободно разстояние между повърхността на настилка и долната повърхност на седалката в състояние на покой трябва да бъде 0,4 m, като в случаите на седалки с еластична долна част разстоянието от 0,4 m се измерва от долната твърда повърхност в най-неблагоприятната позиция.

1.3. За люлки тип „махало“ с една точка на окачване, минималното свободно разстояние между повърхността на настилка и долната повърхност на седалката трябва да бъде най-малко 0,4 m с изключение в посока към подпората, за която е окачена седалката.

2. Пързалки

Максималното разстояние от повърхността на настилка до най-крайната точка на изходната секция на пързалката е, както следва:

а) при дължина на секцията за пързаяне до 1,5 m – 0,20 m;

б) при дължина на секцията за пързаяне над 1,5 m – 0,35 m.

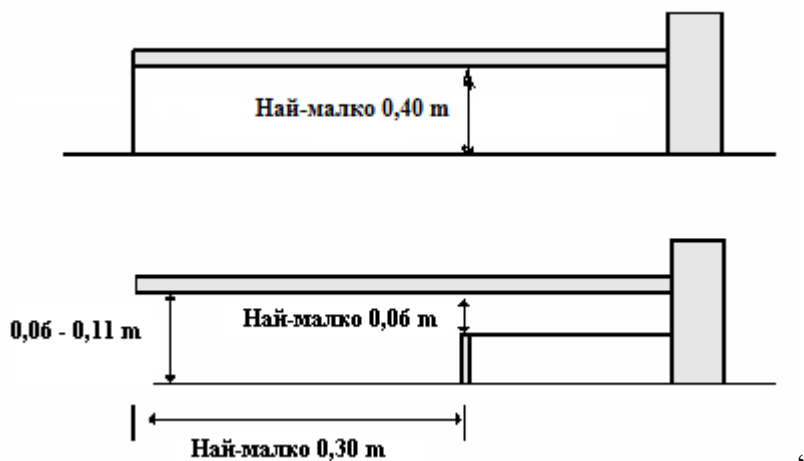
3. Въртележки

3.1. В случаите, когато при въртележки с платформа въртящата се платформа не е изравнена с настилка (механизмът не е вкопан в земята), вертикалното разстояние между настилка и долната повърхност на платформата е по-голямо от 0,40 m. В случаите, когато

между ръба на платформата и механизма има преграда (престилка) вертикалното разстояние между настилката и долната повърхност на платформата е от 0,06 до 0,11 m. (съгласно фигурата). При употреба на настилки от насипни материали вертикалното разстояние между настилката и долната повърхност на платформата може да бъде намалено на не по-малко от 0,30 m.

3.2. Изискванията по 2.1 не са приложими когато долната повърхност на платформата е скосена към оста.

3.3. При монтаж на въртележка тип „въртящ се стол“ вертикалното разстояние между настилката и най-ниско разположеният елемент под седалката е по-голямо от 0,40 m



§ 20. В приложение № 7 се правят следните изменения и допълнения:

1. В началото на приложението в пояснението на членовете, към които се отнася приложението, преди думите „чл. 56“ се добавя „чл. 35, ал. 1“.

2. В първото изречение на забележката в приложение № 7 към чл. 56, ал. 1 и ал. 2, т. 2, чл. 63, ал. 2 и чл. 68, ал. 4 думите „се препоръчва“ се заменят със „следва“.

§ 21. В приложение № 7а към чл. 63а и чл. 68, ал. 6 се правят следните изменения:

1. В т. I „Минимален обхват на доклада и/или сертификата за извършения контрол на открита площадка за игра“ на приложение № 7а се правят следните изменения и допълнения:

а) В т. 1, буква „в“ думите „чл. 35,“ се заменят с „чл. 15, ал. 4, чл. 35, чл. 36, чл. 37,“.

б) В т. 2 думите „чл. 38, чл. 39, чл. 40, чл. 41, чл. 42, чл. 43, чл. 44, чл. 45, чл. 46, ал. 4,“ се заличават, а след думите „чл. 58“ се поставя запетая и думите „и чл. 60, ал. 2“ се заменят с „чл. 60, ал. 2 и чл. 62, ал. 2“.

2. В т. II „Минимален обхват на доклада и/или сертификата за извършения контрол на закрыта площадка за игра“ на приложение № 7а се правят следните изменения и допълнения:

а) В т. 1, буква „в“ след думите „чл. 35,“ се добавя „чл. 36, чл. 37,“

б) в т. 2 думите „36, 37, 38, 39, 40, 41, 42, 43, 44, чл. 46, ал. 4,“ се заличават.

§ 22. В приложение № 8 към 60, ал. 2 и чл. 69, ал. 3 се правят следните изменения и допълнения:

1. В т. 1 се създават точки 1.20 ÷ 1.24:

„1.20. необезопасени шахти, ел. кабели, в т.ч. на осветителни тела и др. потенциално опасни инфраструктурни и инженерингови съоръжения и елементи;

1.21. възможно възникване на пожар;

1.22. некачествена поддръжка в резултат на непълен или нередовен контрол;

1.23. непредприети мерки по отношение на установени рискове и неизправности, описани в докладите за контрола;

1.24. неосигуряване на ползвателите с информация за възможните рискове или непредоставяне на такава информация по подходящ начин.“

2. В т. 2 се правят следните изменения и допълнения:

а) в т. 2.5. думите „техническите характеристики“ се заменят с „нивото на ударопоглъщане“;

б). точки 2.9, 2.10, 2.11 и 2.13 се отменят;

§ 23. Точка 5.5. от приложение № 12 към чл. 71, ал. 2, т. 1 се изменя така:

„5.5 Данни за лицето, упражняващо строителен надзор или за техническия ръководител – за строежите по чл. 14, ал. 2 от Закона за Камарата на строителите“

Преходни и заключителни разпоредби

§ 24. (1) Започналите производства по одобряване на инвестиционен проект и издаване на разрешение за строеж се довършват по досегашния ред.

(2) За започнато производство по ал. 1 се счита датата на подаване на писмено заявление за одобряване на инвестиционния проект от компетентния орган.

§ 25. (1) Започнатите производства по въвеждане в експлоатация на площадки за игра се довършват по досегашния ред.

(2) За започнато производство по ал. 1 се счита съставянето на констативния акт по чл. 176, ал. 1 от ЗУТ за предаване от строителя на възложителя на изградена и завършена площадка за игра.

§ 26. Съществуващите площадки за игра, които са изградени и въведени в експлоатация до влизане в сила на тази наредба, се привеждат в съответствие с изискванията на тази наредба при извършване на техните основни обновявания.

§ 27. Наредбата влиза в сила три месеца след обнародването ѝ в „Държавен вестник“.

МИНИСТЪР НА РЕГИОНАЛНОТО

РАЗВИТИЕ И БЛАГОУСТРОЙСТВОТО:

ГРОЗДАН КАРАДЖОВ

МИНИСТЪР НА ВЪТРЕШНИТЕ РАБОТИ:

БОЙКО РАШКОВ

ПРЕДСЕДАТЕЛ НА ДЪРЖАВНАТА АГЕНЦИЯ

ЗА ЗАКРИЛА НА ДЕТЕТО:

ЕЛЕОНОРА ЛИЛОВА